

Specyfikacja zamówieniowa na studnie



Przedsiębiorstwo Górniczo - Produkcyjne
„Bazalt” Spółka Akcyjna w Wilkowie
59-500 Złotoryja, skr. poczt. 34
Zakład Prefabrykacji Betonowej
Tel. 76 878 42 66 fax: 76 878 00 58
www.bazalt.pl

FIRMA / WYKONAWCA: **BUDOWA / OBIEKT:**

KIEROWNIK BUDOWY: **TELEFON:**

HARMONOGRAM DOSTAW:

Studnia betonowa

Studnia łączona na uszczelkę gumową: DN1000 DN1200 DN1500 DN2000

Kineta: 1/1 3/4 1/2 bez kinety osadnik

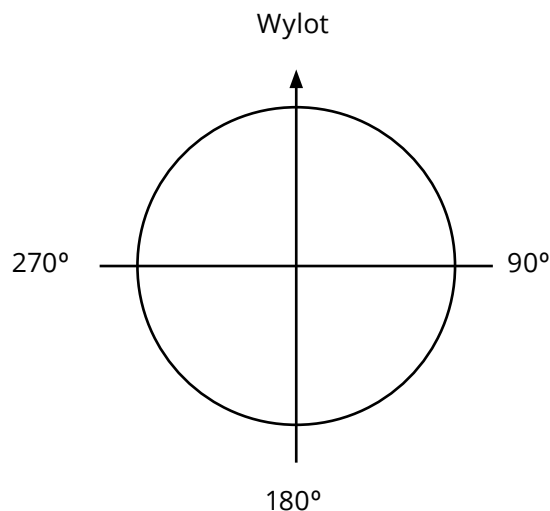
stopnie powlekane bez stopni

zakończenie studni: zwężka płyta

Studnia nr:

Rzędna włazu: Rzędna dna studni: Osadnik: Wysokość całkowita:

	DN [mm]	Kąt	Rodzaj rury (producent)	Rzędna dna kanału	Rzędna kaskady
WYLOT					
DOPEŁYW 1					
DOPEŁYW 2					
DOPEŁYW 3					
DOPEŁYW 4					
DOPEŁYW 5					

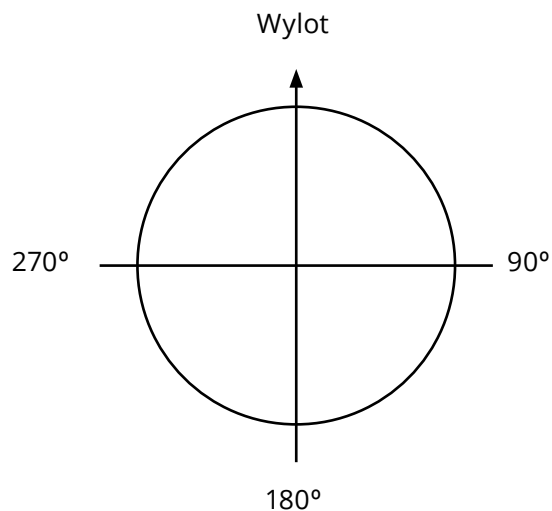


.....
nazwisko, data i podpis zamawiającego

Studnia nr:

Rzędna wjazdu: Rzędna dna studni: Osadnik: Wysokość całkowita:

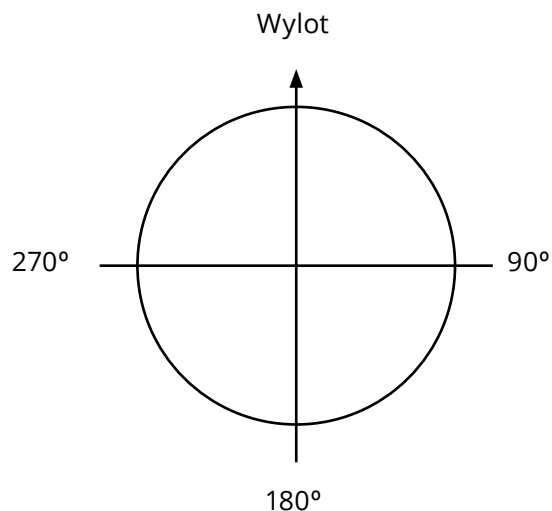
	DN [mm]	Kąt	Rodzaj rury (producent)	Rzędna dna kanału	Rzędna kaskady
WYLOT					
DOŁYW 1					
DOŁYW 2					
DOŁYW 3					
DOŁYW 4					
DOŁYW 5					



Studnia nr:

Rzędna wjazdu: Rzędna dna studni: Osadnik: Wysokość całkowita:

	DN [mm]	Kąt	Rodzaj rury (producent)	Rzędna dna kanału	Rzędna kaskady
WYLOT					
DOŁYW 1					
DOŁYW 2					
DOŁYW 3					
DOŁYW 4					
DOŁYW 5					



.....
nazwisko, data i podpis zamawiającego